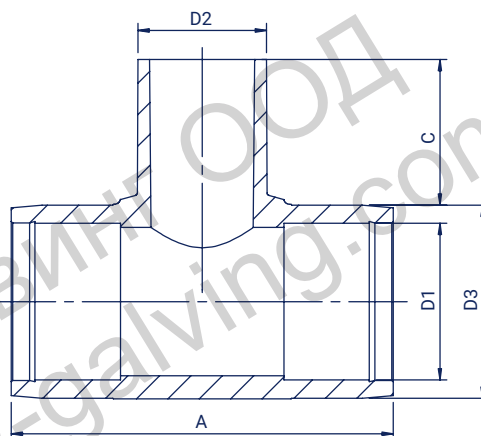




REDUCED EF TEE SDR 11

Trójnik elektrooporowy redukcyjny SDR 11
Редукционный Тройник Электросварной SDR 11

- **application: water and gas** | zastosowanie: woda i gaz | применение: вода и газ
- **16 bar water, 10 bar gas** | 16 bar woda, 10 bar gaz | 16 бар - вода, 10 бар - газ
- **MRS - 10 MPa** | Минимальное сопротивление: 10 МПа
- **centre stop** | ogranicznik | ограничитель



Size Wymiar Размер D1/D2 (mm)	Code Kod Код	A (mm)	D3 (mm)	C (mm)	Weight Waga Вес (kg)	Raw material Tworzywo Материал	Packing Pakowanie Упаковка
25/20	TE02502011	108	37	58	0,08	PE 100-RC	140
32/20	TE03202011	107	45	59	0,11	PE 100-RC	90
32/25	TE03202511	107	45	65	0,10	PE 100-RC	90
40/25	TE04002511	107	58	67	0,17	PE 100-RC	60
40/32	TE04003211	106	57	77	0,17	PE 100-RC	60
50/25	TE05002511	155	68	69	0,28	PE 100-RC	30
50/32	TE05003211	155	68	78	0,29	PE 100-RC	30
50/40	TE05004011	155	68	73	0,29	PE 100-RC	30
63/32	TE06303211	155	80	76	0,36	PE 100-RC	20
63/40	TE06304011	155	80	69	0,35	PE 100-RC	20
63/50	TE06305011	155	80	69	0,37	PE 100-RC	20
75/63	TE07506311	222	95	93	0,71	PE 100-RC	12
90/63	TE09006311	241	111	94	1,01	PE 100-RC	8
90/75	TE09007511	242	112	94	1,02	PE 100-RC	8
110/63	TE11006311	263	135	98	1,51	PE 100-RC	10
110/75	TE11007511	263	135	100	1,55	PE 100-RC	10
110/90	TE11009011	263	135	100	1,55	PE 100-RC	10
125/63	TE12506311	288	154	115	1,91	PE 100-RC	6
125/75	TE12507511	288	154	115	1,94	PE 100-RC	6
125/90	TE12509011	288	154	115	2,00	PE 100-RC	6
125/110	TE12511011	288	154	115	2,13	PE 100-RC	6
160/63	TE16006311	352	181	136	3,25	PE 100-RC	4
160/75	TE16007511	352	181	136	3,27	PE 100-RC	4
160/90	TE16009011	351	182	136	3,30	PE 100-RC	4
160/110	TE16011011	352	183	134	3,45	PE 100-RC	4
160/125	TE16012511	351	184	136	3,50	PE 100-RC	4